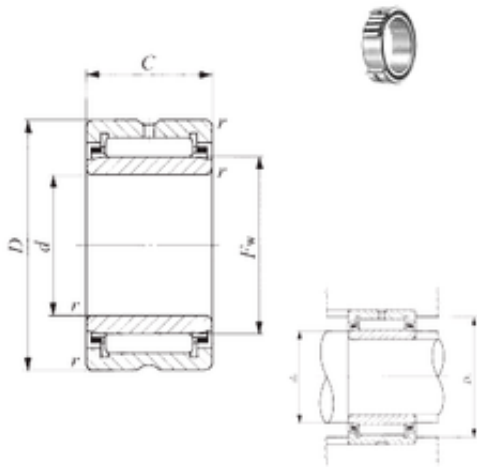




NTN BEARING-SUDAMERICANA, S.A.

300 mm x 380 mm x 100 mm IKO NA 4956
needle roller bearings



Bearing No. NA 4956

Dimensione	300x380x100 mm
Marchio	IKO
Diametro del foro	300 mm
Diametro esterno	380 mm
Larghezza	100 mm
d	300 mm
Fw	310 mm
D	380 mm
B	100 mm
C	100 mm
r min.	2,1 mm
da min.	291 mm
da max	307 mm
Da max.	369 mm
S	4 mm
Peso	51,4 Kg
Carico dinamico di base (C)	877 kN
Carico statico di base (C0)	2040 kN

NA 4956 Bearing 2D drawings and 3D CAD models